

GZD / ZEW Series Vibrating Feeder

产品应用 Application

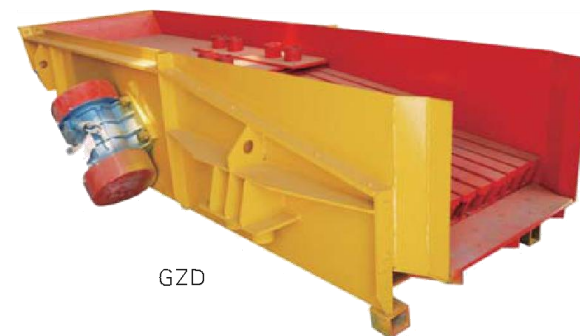
- 采矿 Mining
- 冶金 Metallurgy
- 建筑 Construction
- 骨料 Aggregate
- 工业 Industrial
- 环保 Environmental

产品优势 Advantages

- 重型耐磨全焊接机身 Heavy-duty, durable, all-welded body construction
- 可更换和调节筛条 Removable and adjustable grizzly bars
- 筛条使用寿命长 Long life grizzly bars
- 激振力可调节 Adjustable vibration,
- 封闭油槽润滑 Closed oil-bath lubrication
- 运行可靠 Stable operation



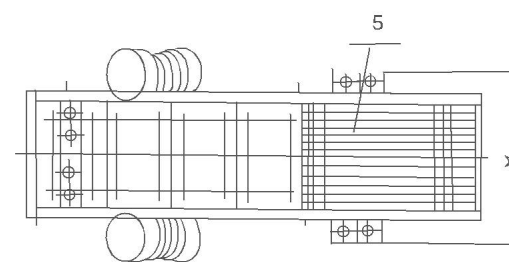
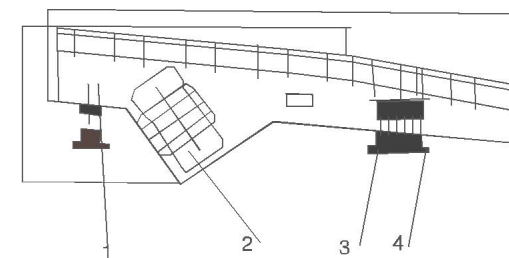
ZSW



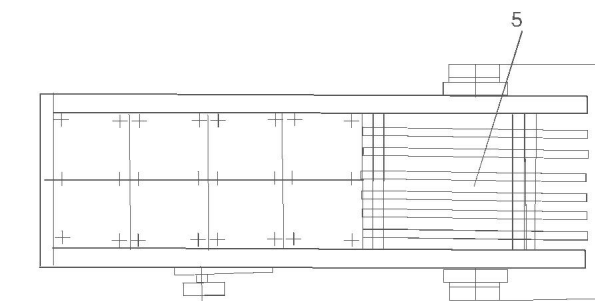
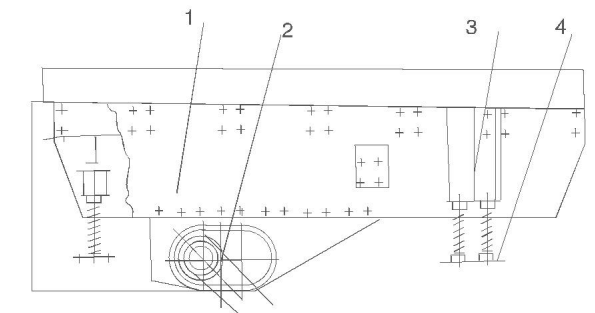
GZD

技术参数 Technical Parameters

型号 Model	进料尺寸 Feed Opening (mm×mm)	最大进料粒度 Max. Feed Size (mm)	处理能力 Capacity (t/h)	偏心轴转速 Eccentric Shaft Rotor Speed (RPM)	电机功率 Motor Power (KW)	重量 Weight (t)	外型尺寸 Dimension (L×W×H, mm)
GZD-250×75	2500×750	300	50-80	—	1.5×2	1.3	2580×1430×600
GZD-300×90	3000×930	450	80-100	—	3.0×2	3.0	3050×1430×1550
GZD-370×100	3700×1050	500	100-150	—	3.7×2	3.7	3980×1878×866
GZD-490×110	4900×1100	580	120-280	—	5.5×2	4	5200×1900×950
GZD-500×120	5000×1200	600	200-400	—	5.5×2	5.2	5450×2000×900
ZSW-380×96	3800×960	550	100-160	500-720	11	4.4	3882×1684×1340
ZSW-490×110	4900×1100	630	120-280	500-800	15	5.4	4957×1841×1365
ZSW-590×110	5900×1100	700	200-350	500-800	22	6.3	6000×2500×2150
ZSW-600×1300	6000×1300	750	400-560	500-800	22	7.8	6082×2580×2083



- 1、机体 Main machine
- 2、激振器 Vibrator
- 3、弹簧 Springs
- 4、弹簧底座 Spring seat
- 5、筛条 Grizzly bar



- 1、机体 Main machine
- 2、激振器 Vibrator
- 3、弹簧 Springs
- 4、弹簧底座 Spring seat
- 5、筛条 Grizzly bar

